

8. Гарантийные обязательства.

Гарантийный срок 24 месяца со дня ввода в эксплуатацию, но не более 36 месяцев со дня отгрузки потребителю при условии соблюдения правил транспортировки, хранения, монтажа, эксплуатации.

9. Свидетельство о приемке.

Датчик соответствует технической документации и признан годным к эксплуатации.

Примечание:

Изготовитель оставляет за собой право внесения незначительных изменений конструкции не влияющих на эксплуатационные характеристики.

Дата выпуска _____

Представитель ОТК _____ МП

Выключатель емкостный бесконтактный CSN I71P-11-25-LZ

Паспорт. Руководство по эксплуатации CSN I71P-11-25-LZ.000 ПС

Схема подключения активной нагрузки

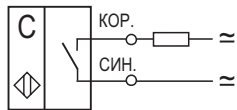
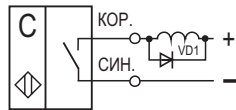
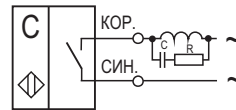


Схема подключения индуктивной нагрузки

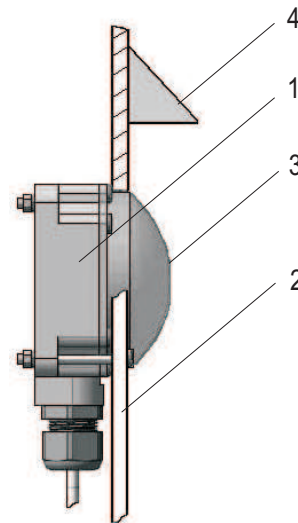
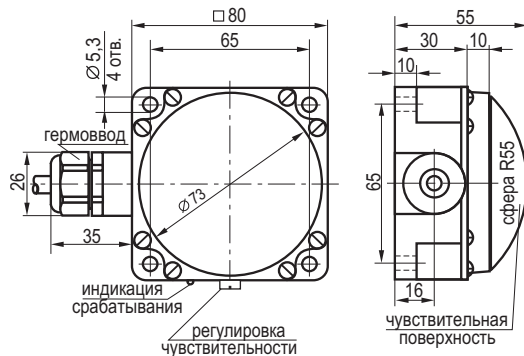


Параметры диода VD1:
Iпр. > 1А; Uобр. > 400В
(напр. диод 1N4007)



C= (0,047...0,33) мкФ, 630 В (напр. конденсатор К73-17)
R= (51...150) Ом, P ≥ 0,5 Вт (напр. резистор С2-23)

Габаритный чертеж



Датчик устанавливается в стенку течи (2) или бункера на высоту контролируемого уровня, чувствительной поверхностью (3) в сторону появления материала.

Для исключения повреждений падающим материалом рекомендуется защитить датчик козырьком (4).

1. Назначение.

Выключатель емкостный бесконтактный (датчик) предназначен для контроля забивки перегрузочных течек конвейеров при транспортировании угля и наличия сыпучих материалов (отсев, песок, цемент, строительные смеси и т.д.) на другом оборудовании и производствах. Сферическая чувствительная поверхность из фторопласта данного изделия, исключает налипание контролируемого материала и накопления статического электричества, устойчива к механическому воздействию.

2. Принцип действия.

Датчик устанавливается в местах возможных забивок, чувствительной поверхностью в сторону появления контролируемого материала. При приближении к чувствительной поверхности датчика контролируемого материала, срабатывает пороговое устройство и формируется соответствующий выходной сигнал электрического ключа датчика, который используется для коммутации электрических цепей.

3. Технические характеристики.

| | |
|---|-------------------------------------|
| Формат, мм | 80x80x55 |
| Способ установки в металл | Невстраиваемый |
| Номинальный зазор, Сном. | 25 мм |
| Рабочий зазор, Сраб. | 0...20 мм |
| Напряжение питания, Ураб. | 20...250 В AC/20...320 В DC |
| Рабочий ток, Iраб. | 10...500 мА |
| Остаточный ток, Iох | ≤5 мА |
| Максимальный ток, Iмах при t=20мс | 3А, f=1Гц |
| Падение напряжения при Iраб. | ≤ 5В |
| Частота переключения, Fмах | 25 Гц |
| Гистерезис | 5...20% |
| Диапазон рабочих температур | -25°C...+75°C |
| Комплексная защита | Есть |
| Световая индикация | Есть |
| Заземляющий вывод | Нет |
| Материал корпуса/чувствительной поверхности | Полиамид/ Фторопласт |
| Присоединение | Кабель 2x0,34мм ² ; L=2м |
| Степень защиты по ГОСТ 14254-96 | IP67 |

4. Комплектность поставки:

Датчик - 1 шт.

Отвёртка (на партию до 10шт.) - 1шт.

Паспорт (на каждые 20 датчиков в транспортной таре) - 1 шт.

5. Указание мер безопасности.

- Все подключения к датчику производить при отключенном напряжении питания.
- По способу защиты от поражения электрическим током датчики соответствуют классу I по ГОСТ Р МЭК 536.

6. Указания по установке и эксплуатации.

- Закрепить датчик на объекте.
- Рабочее положение - любое.
- Проверить маркировку выводов датчика и подключить в строгом соответствии со схемой подключения. Не допускаются перегрузки и короткие замыкания в нагрузке.
- Датчик настроен на номинальный зазор при срабатывании от металлической пластины. При использовании объекта воздействия из диэлектрических материалов рабочий зазор изменится и будет зависеть от диэлектрической проницаемости материала объекта воздействия. В случае необходимости подстроить чувствительность датчика на требуемый зазор необходимо выполнить следующее:
 - Вывернуть винт, закрывающий доступ к регулировке чувствительности.
 - Установить мишень на расстоянии, необходимом для срабатывания датчика.
 - Поворачивая винт регулировки чувствительности, добиться срабатывания датчика на нужном зазоре. Поворот винта по часовой стрелке повышает чувствительность, против часовой стрелки-снижает чувствительность.Примечание: винт регулировки чувствительности-многооборотный.
 - Для обеспечения герметичности, восстановить исходное состояние регулировочного винта (ввернуть винт на прежнее место).
- Режим работы ПВ100.
- Допускается прямое попадание на чувствительную поверхность смазочно-охлаждающих жидкостей и масел.
- Для исключения взаимного влияния датчиков расстояние между ними должно быть не менее двух наружных диаметров чувствительной поверхности датчика.

7. Правила хранения и транспортирования.

7.1. Условия хранения в складских помещениях:

- Температура +5°C...+35°C
- Влажность, не более 85%.

7.2. Условия транспортирования:

- Температура -50...+50°C.
- Влажность до 98% (при +35°C).
- Атмосферное давление 84,0...106,7 кПа.